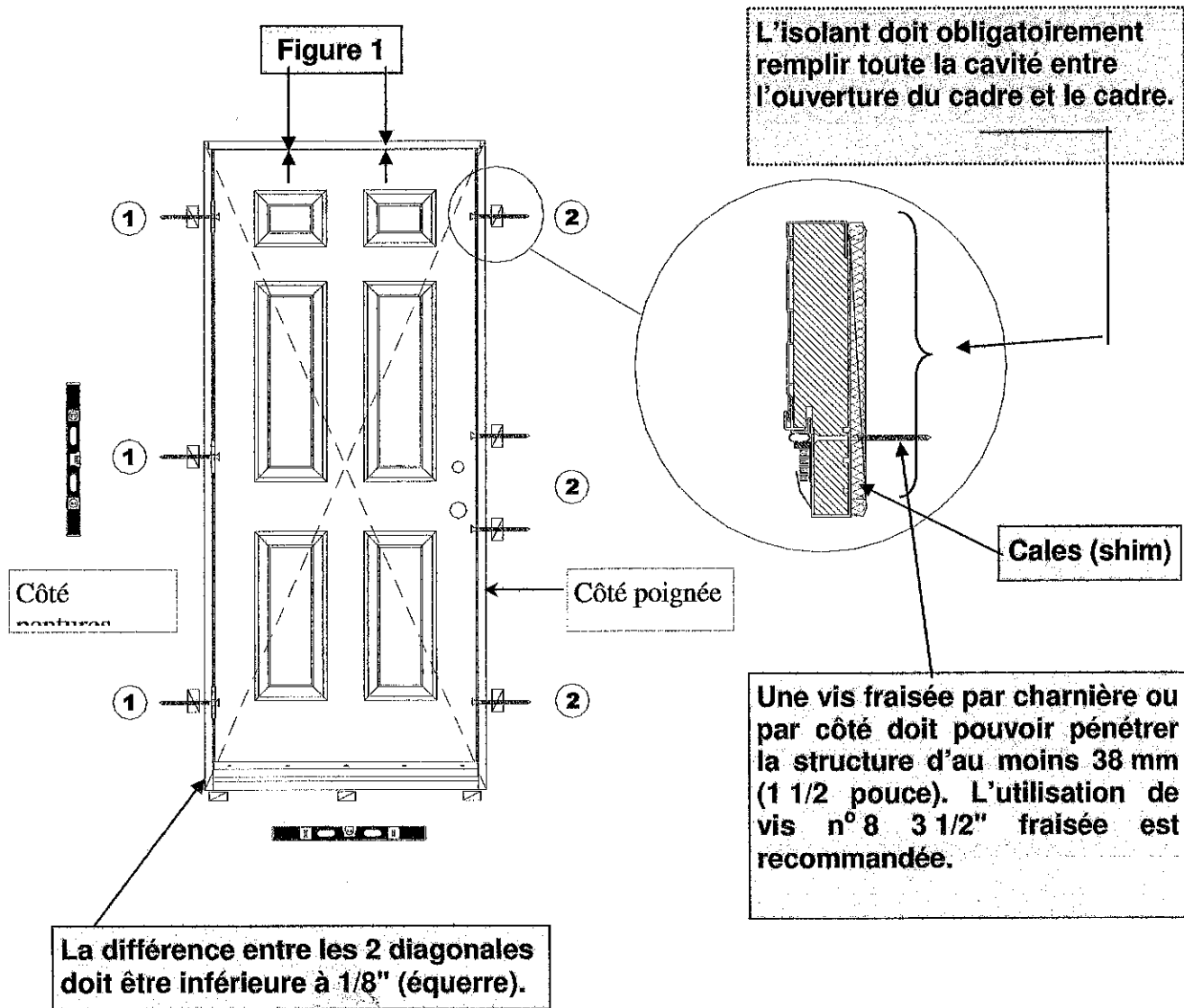


GUIDE D'INSTALLATION

PORTE D'ACIER



Localiser les cales (shim) sous les pentures. Les ancrages devront traverser les cales (shim) près des pentures. Les cales (shim) situées de l'autre côté devront être à la même hauteur.

- ① Ancrer en premier lieu le jambage du côté des pentures.
- ② Fixer le jambage côté poignée en gardant la distance égale entre la porte et la tête de celle-ci. (La distance doit être égale sur toutes les faces). Voir figure 1.

GUIDE D'INSTALLATION

PORTE D'ACIER

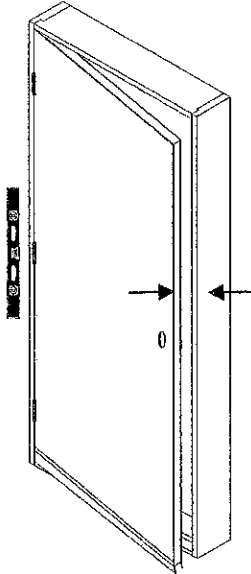


Figure 2

AJUSTEMENT DES JAMBAGES DE PORTE

Ajuster la porte entrouverte parfaitement parallèle avec le cadre. (Voir figure 2)

ISOLATION AVEC LAINE MINÉRALE

Il faut bien dédoubler la laine minérale avant de l'insérer pour ne pas avoir à forcer lors de l'opération.

À l'aide d'une pièce de bardeau de cèdre, remplir la cavité en prenant soin de ne pas comprimer la laine, sinon cette dernière perd de son efficacité isolante et peut exercer une pression sur le cadre.

On procède par couches successives, jusqu'à ce que la cavité soit pleine. Il est très important d'assurer la continuité de l'isolant.

ISOLATION À LA MOUSSE DE POLYURÉTHANE GICLÉE

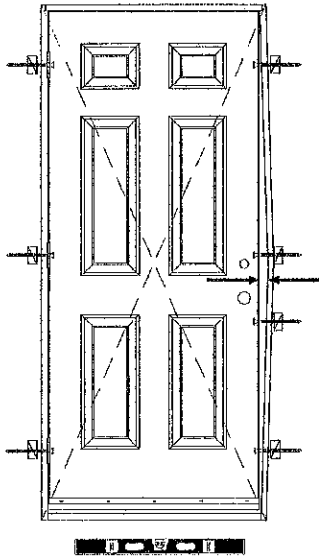
La mousse en polyuréthane à faible expansion demeure très efficace pour combler les orifices, tout en assurant une étanchéité à l'air. On doit cependant l'appliquer en 2 couches. ATTENDRE QUELQUES MINUTES ENTRE CHAQUE COUCHE pour éviter qu'elle exerce une pression sur le cadre. On doit s'assurer que le produit utilisé reste compressible en tout temps.

**UNE ATTENTION PARTICULIÈRE DOIT ÊTRE APPORTÉE
AUX ENDROITS OÙ L'ON RETROUVE DES CALES.**

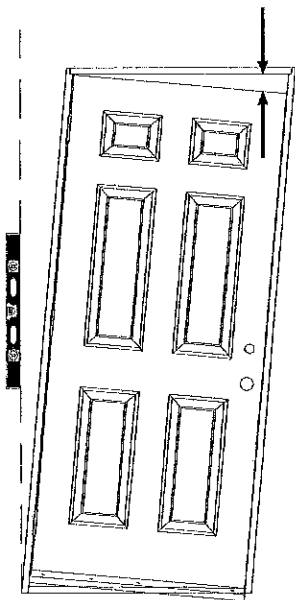
GUIDE D'INSTALLATION

PORTE D'ACIER

Exemple d'une mauvaise installation



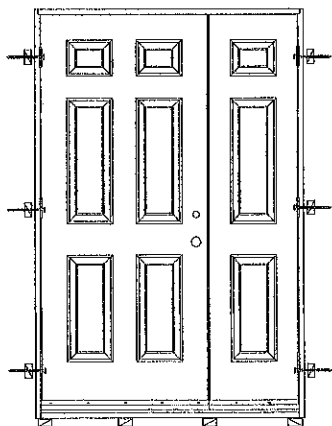
Des vis trop serrées écartent le cadre de la porte, ce qui causera un problème d'infiltration d'air.



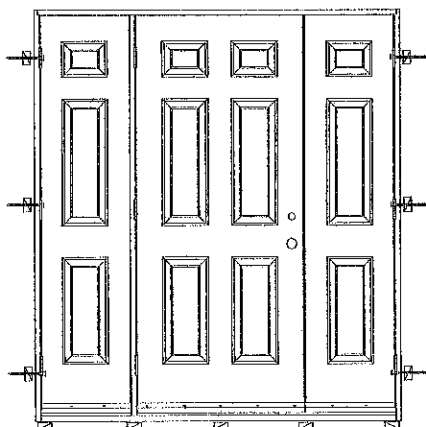
Le cadre n'est pas de niveau. Ceci causera un problème d'infiltration d'air à la tête et une usure prématurée du coupe-froid de bas de porte.

GUIDE D'INSTALLATION

PORTE D'ACIER

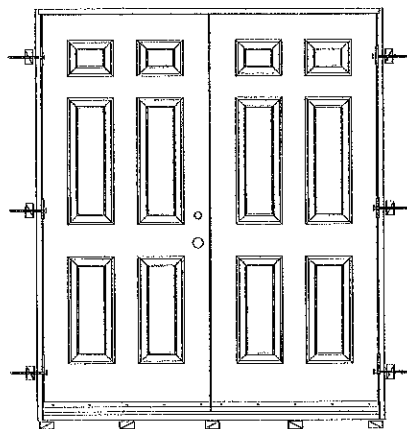


Exemple d'installation des vis et disposition des cales (shim) pour différent type de porte.



Ajustement des portes, voir page 2.

Isolation des portes, voir page 2.



Une vis fraisée par charnière ou par côté doit pouvoir pénétrer la structure d'au moins 38 mm (1 1/2 pouce). L'utilisation de vis n° 8 3/4 " fraisée est recommandée.