

**BATTANT / CASEMENT**

**TOLÉRANCES PRESCRITES**

**TOLERANCES ALLOWED**

Les fenêtres et les portes doivent être installés de niveau, d'équerre et d'aplomb, dans les limites de **tolérance prescrites**, de manière à ne pas compromettre l'étanchéité ni le fonctionnement du produit, et pour assurer l'inclinaison prévue vers l'extérieur.

Fenestration products shall be installed level, square, plumb, within the limits of **tolerances allowed**, so that performance or operation of the product is not compromised, and to preserve designed drainage to exterior.

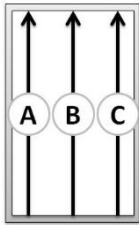


Figure 1

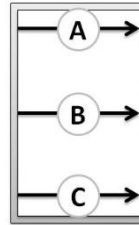


Figure 2

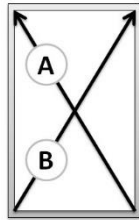


Figure 3

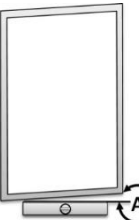


Figure 4



Figure 5

**Figures 1 & 2 – DIMENSIONS :**

- A, B, C < 1m (39") ; +/- 1mm (1/32")
- A, B, C > 1m (39") ; +/- 2mm (1/16")

**Figure 3 – ÉQUERRE / SQUARENESS :**

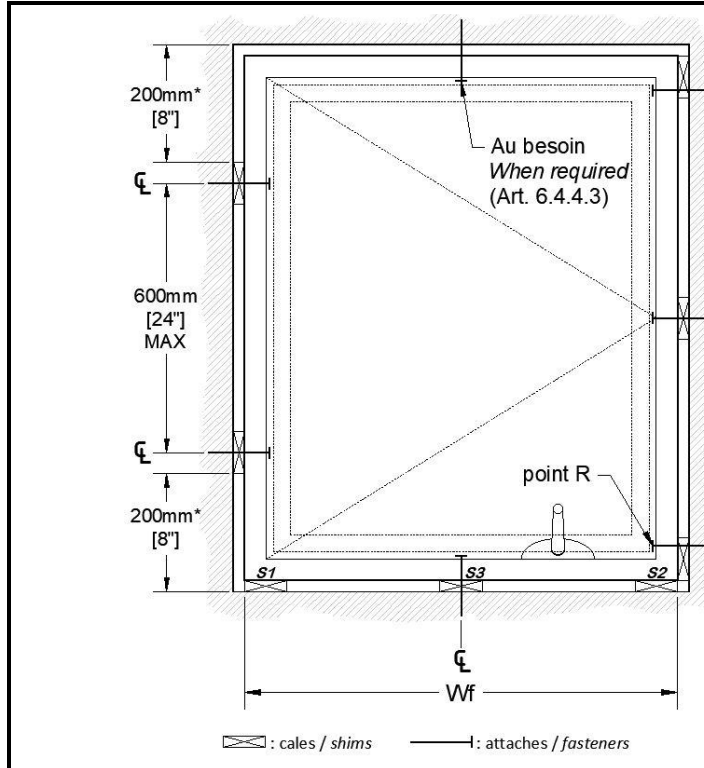
- Périmètre extérieur cadre / Exterior frame perimeter < 4m (13')
  - A = B ; +/- 2mm (1/16")
- Périmètre extérieur cadre / Exterior frame perimeter > 4m (13')
  - A = B ; +/- 3mm (1/8")

**Figure 4 – NIVEAU / LEVELNESS : A = 2mm (1/16") maximum**

**Figure 5 – APLOMB / PLUMBNESS : A = 2mm (1/16") maximum**

- Pour les conditions de garantie, consultez notre site internet à la rubrique Services \ Garantie
- Pour toute assistance technique sur produits livrés et installés, contactez notre Département de service par courriel au : [service@fenetreselite.com](mailto:service@fenetreselite.com)

- For guarantee conditions, visit our website at section Services \ Warranties
- For technical assistance on delivered and installed products, contact our Service department via email at : [service@fenetreselite.com](mailto:service@fenetreselite.com)



**Note :**  
Le point R peut être à des endroits différents.  
The point R can be at different locations.

**Art. 6.4.4.3 :**  
Si un ancrage est nécessaire au niveau de la traverse de tête du produit, il doit restreindre les mouvements vers l'intérieur et l'extérieur tout en permettant le mouvement différentiel entre la traverse de tête du produit et le linteau.  
If an anchor is required at the head of a window or door, the anchor shall be designed to restrict inward and outward movement, while still allowing for differential movement between the head of the unit and the lintel.

JAMBAGE / JAMB	SEUIL / SILL			
	CALES / SHIMS		ANCRAGES / FASTENERS	
*250mm [10"] si couleur extérieure foncée / if dark colored outside	Wf Maximum 2 cales / 2 shims (S1, S2)	Wf Maximum 3 cales / 3 shims (S1, S2, S3)	Maximum Wf sans attache / without fasteners (Point R)	Maximum Wf pour 1 attache for 1 fastener (Point R)
	1600mm [63"]	2400mm [96"]	1600mm [63"]	2400mm [96"]

**ÉTANCHÉISATION - SEUIL  
WATERPROOFING – SILL**

Pente de 6° et membrane étanche appliquée sur la lisse d'appui fortement recommandées.  
6° slope and waterproof membrane on sub-sill highly recommended

**ÉTANCHÉISATION – TÊTE  
WATERPROOFING - HEADER**

Pose d'un solin métallique avec pente de 6° lié à la membrane pare-air fortement recommandée  
6° sloped metallic drip-cap sealed to wall sheathing behind water resistant barrier highly recommended.