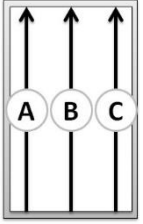
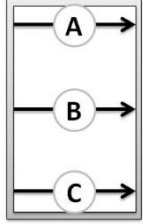
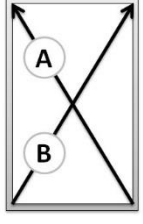
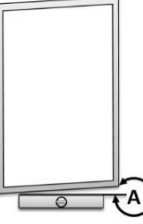

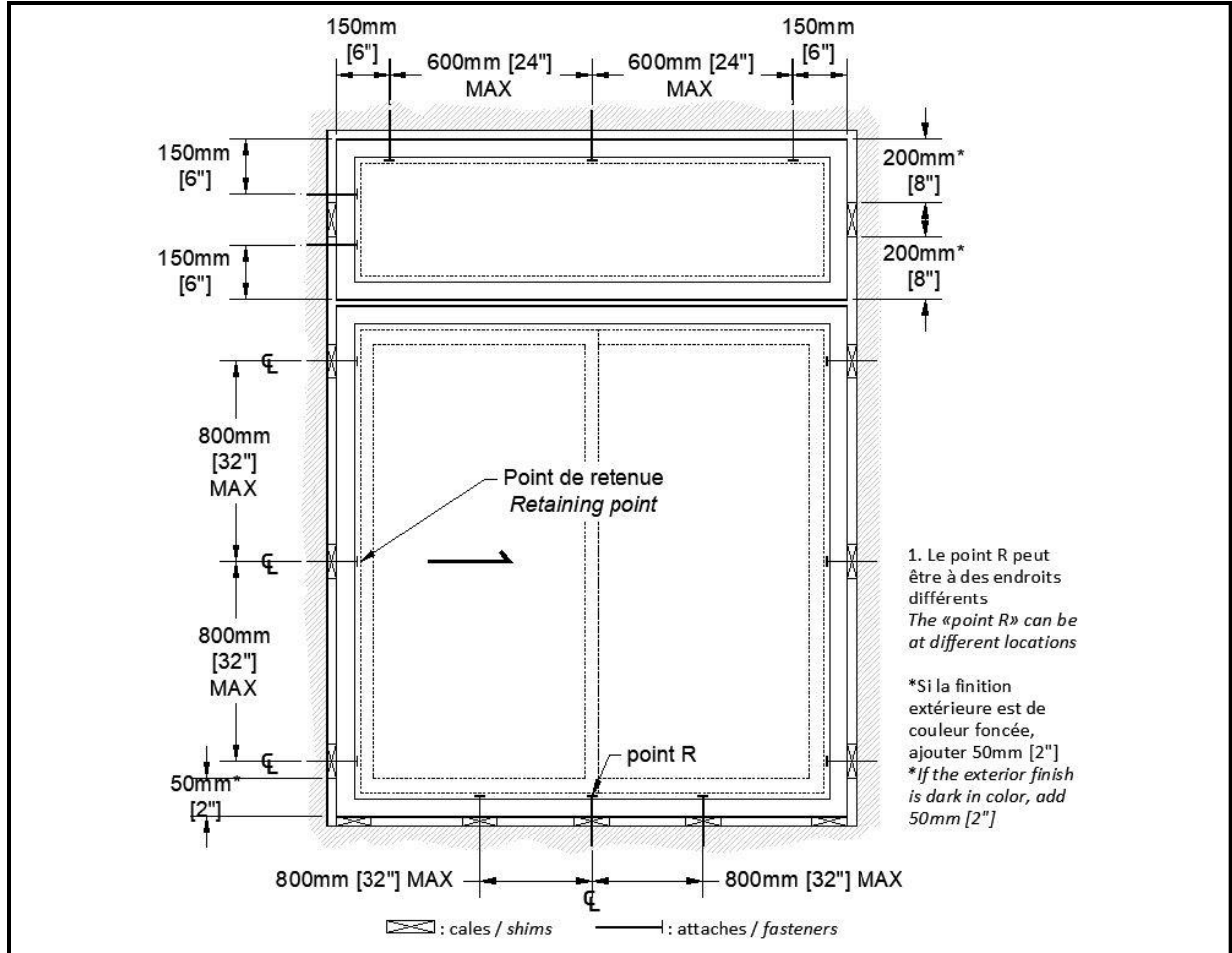


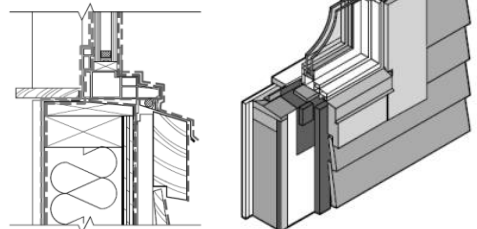
TOLÉRANCES PRESCRITES	TOLERANCES ALLOWED	
Les fenêtres et les portes doivent être installés de niveau, d'équerre et d'aplomb, dans les limites de <b>tolérance prescrites</b> , de manière à ne pas compromettre l'étanchéité ni le fonctionnement du produit, et pour assurer l'inclinaison prévue vers l'extérieur.	Fenestration products shall be installed level, square, plumb, within the limits of <b>tolerances allowed</b> , so that performance or operation of the product is not compromised, and to preserve designed drainage to exterior.	
 <p><b>Figure 1</b></p>	 <p><b>Figure 2</b></p>	
 <p><b>Figure 3</b></p>		
 <p><b>Figure 4</b></p>	 <p><b>Figure 5</b></p>	
<p><b>Figures 1 &amp; 2 – DIMENSIONS :</b></p> <ul style="list-style-type: none"> <li>A, B, C &lt; 1m (39") ; +/- 1mm (1/32")</li> <li>A, B, C &gt; 1m (39") ; +/- 2mm (1/16")</li> </ul> <p><b>Figure 3 – ÉQUERRE / SQUARENESS :</b></p> <ul style="list-style-type: none"> <li>Périmètre extérieur cadre / Exterior frame perimeter &lt; 4m (13') <ul style="list-style-type: none"> <li>A = B ; +/- 2mm (1/16")</li> </ul> </li> <li>Périmètre extérieur cadre / Exterior frame perimeter &gt; 4m (13') <ul style="list-style-type: none"> <li>A = B ; +/- 3mm (1/8")</li> </ul> </li> </ul> <p><b>Figure 4 – NIVEAU / LEVELNESS : A = 2mm (1/16") maximum</b></p> <p><b>Figure 5 – APLOMB / PLUMBNESS : A = 2mm (1/16") maximum</b></p>		
<ul style="list-style-type: none"> <li>Pour les conditions de garantie, consultez notre site internet à la rubrique Services \ Garantie</li> <li>Pour toute assistance technique sur produits livrés et installés, contactez notre Département de service par courriel au : <a href="mailto:service@fenetreselite.com">service@fenetreselite.com</a></li> </ul>	<ul style="list-style-type: none"> <li>For guarantee conditions, visit our website at section Services \ Warranties</li> <li>For technical assistance on delivered and installed products, contact our Service department via email at : <a href="mailto:service@fenetreselite.com">service@fenetreselite.com</a></li> </ul>	
418-888-4342	<a href="http://www.fenetreselite.com">www.fenetreselite.com</a>	1-844-663-1955

**PORTE COULISSANTE AVEC IMPOSTE / SLIDING DOOR WITH TRANSOM**



**ÉTANCHÉISATION - SEUIL**  
**WATERPROOFING - SILL**

Pente de 6° et membrane étanche appliquée sur la lisse d'appui fortement recommandées.  
6° slope and waterproof membrane on sub-sill highly recommended



**ÉTANCHÉISATION - TÊTE**  
**WATERPROOFING - HEADER**

Pose d'un solin métallique avec pente de 6° lié à la membrane pare-air fortement recommandée  
6° sloped metallic drip-cap sealed to wall sheathing behind water resistant barrier highly recommended.

